

# Hydrostatischer Füllstandsmesser Liqui-Hydro



- Hydrostatische Messung
- Füllstandsmessung und Anzeige von zähflüssigen, kalten, heissen und verschmutzten Medien
- Einsetzbar in drucklosen Behältern, Chemikalien, Wasser, Abwasserbecken, Flüssen usw.
- Sehr grosse Messgenauigkeit
- Hohe Temperaturbeständigkeit
- Analogere 0/4...20mA Ausgang
- Einfache Montage
- Mit und ohne Füllstandsanzeige lieferbar
- Einfache Auswertung mit dem *4-Fach analog Grenzwertschalter GWS-202-1 (Art.Nr.: GEB00131)*
- [Sonde auch mit biegbarem Teflonschlauch lieferbar](#)

**Becatron AG**

Frauenfelderstrasse 35 8555 Müllheim / Switzerland Phone: +41 52 763 33 88 Fax: +41 52 763 33 73  
E-mail: [info@becatron.ch](mailto:info@becatron.ch) Internet: [www.becatron.ch](http://www.becatron.ch)

# Liqui-Hydro



- Hydrostatische Messung
- Füllstandsmessung und Anzeige von zähflüssigen, kalten, heissen und verschmutzten Medien
- Einsetzbar in drucklosen Behältern, Chemikalien, Wasser, Abwasserbecken, Flüssen usw.
- Sehr grosse Messgenauigkeit
- Hohe Temperaturbeständigkeit
- Analog 0/4...20mA Ausgang
- Einfache Montage
- Mit und ohne Füllstandsanzeige lieferbar
- Einfache Auswertung mit dem **4-Fach analog Grenzwertschalter GWS-202-1 (Art.Nr.: GEB00131)**

## Einsatzbereich

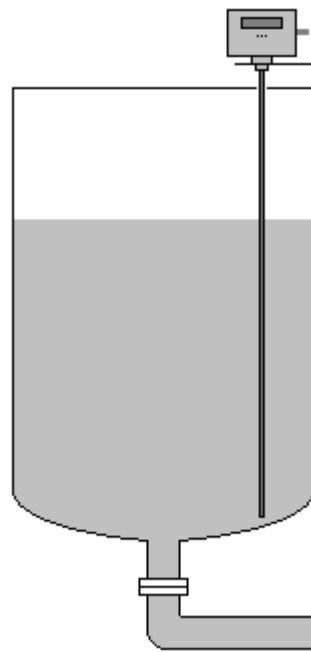
Der Liqui-Hydro ist ein Flüssigkeitssensor, welcher auf der Basis vom hydrostatischen Messprinzip aufgebaut worden ist.

Dieser Flüssigkeitssensor ist in zwei verschiedenen Varianten lieferbar. Bei der 1. Variante verfügt der Liqui-Hydro über eine integrierte Füllstandsanzeige in Prozent. Bei der 2. und kostengünstigeren Variante wurde auf eine Anzeige des Füllstandes verzichtet.

Beide Varianten verfügen über einen 0/4...20mA Ausgang, über welchen die Füllstandshöhe an eine Fremdsteuerung (z.B. SPS) weitergegeben, oder auf einem externen Display angezeigt werden kann.

Der Liqui-Hydro kann in verschiedensten drucklosen Behältern oder Umgebungen eingesetzt werden. Weder die Messung von zähflüssigen, kalten, heissen und stark verschmutzten Medien beeinträchtigen die hohe Messgenauigkeit des Liqui Hydro.

## Anwendungsbeispiel

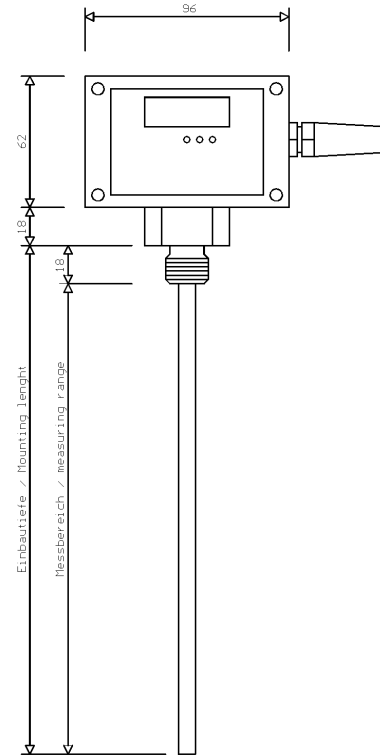


In verschiedene drucklose Behälter

## Technische Daten

Masse	Messumformer-Gehäuse 96x62x34 mm (BxHxT) Spritzguss
Display	Sieben-Segment-Anzeige (rot) - Anzeige des aktuellen Füllstandes - 3 LED für Ready, Niveau min. und max.
Stromversorgung	24V DC ca. 60mA
Analoge Ausgänge	1 x 0...20mA / 4...20mA für 1 Füllstand
Höchsttemperatur	98°C
Schutzart	IP65
Einbaulage	Senkrecht
Prozessanschluss	1/2" Einschraubgewinde (PVDF)
Messstäbe	Rostfreier Stahl oder Teflonschlauch

## Abmessungen



## Elektrischer Anschluss

